

De juiste Mobiele energie optie voor uw bedrijfswagen!

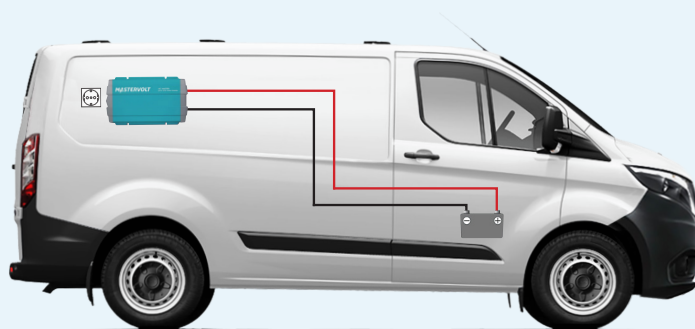


MASTERVOLT 300W omvormer set

Geschikt voor bijvoorbeeld: laden GSM/tablet/laptop, printer, acculader (klein) accu gereedschap. Aangesloten op de voertuigaccu.

Pakket bestaande uit:

- ▶ Omvormer 12VDC-230VAC 300W
- ▶ Zekering + zekeringhouder
- ▶ Adapter Schuko stekker

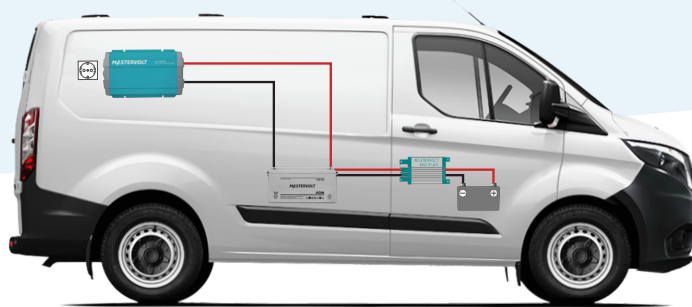


MASTERVOLT 700W t/m 3500W omvormer set

Geschikt voor bijvoorbeeld: koelkast, gereedschap, acculader (midden/groot) accu gereedschap, waterkoker. Aangesloten op een 2e accu(set) en laden tijdens rijden.

Pakket bestaande uit:

- ▶ Accu AGM 90Ah/130Ah/160Ah/225Ah
- ▶ Omvormer 12VDC-230VAC 700W t/m 3500W
- ▶ DC-DC lader 12VDC-12VDC 50A
- ▶ Zekering + Zekeringhouders



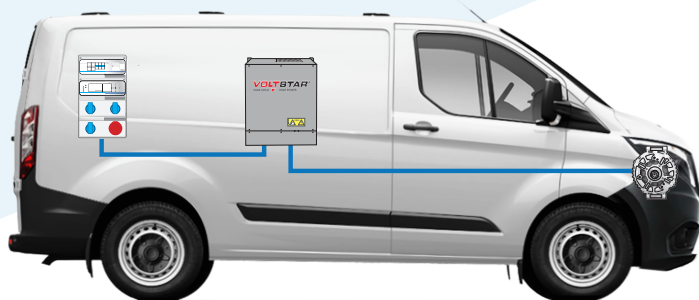
BROEKHUIS CARPLUS

de beste optie voor uw bedrijfswagen!

VOLTSTAR® Compact Generator System

Specificaties en eigenschappen Compact Generator System

- Aandrijving: Riemaandrijving vanaf de krukas
Spanning: 230VAC, 400VAC
Vermogen: 5kW, 6kW, 8kW
Systeemdelen: Generator, Powerbox, montageset voertuigtype specifiek, schakelkast
Gewicht set: 20kg tot 40kg, afhankelijk uitvoering en samenstelling



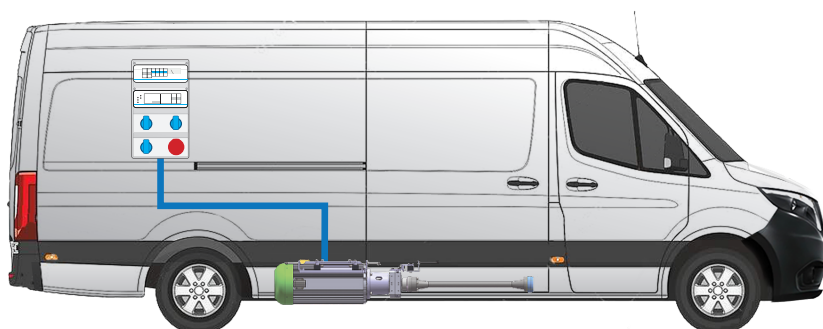
Vermogen: 5kW - 8kW
Spanning: 230VAC - 400VAC



VOLTSTAR® Onderbouw Generator System

Specificaties en eigenschappen Onderbouw Generator System

- Aandrijving: Mechanisch vanaf PTO versnellingsbak
Spanning: 230VAC, 400VAC
Vermogen: 5kW t/m 35kW, toepassing lichte bedrijfswagens
Vermogen: 5kW t/m 200kW, toepassing midden/zware bedrijfswagens
Systeemdelen: Generator, montageset voertuigtype specifiek, aandrijvingsset, schakelkast
Gewicht set: 120kg tot 600kg, afhankelijk uitvoering en samenstelling



Vermogen: 5kW - 200kW
Spanning: 230VAC - 400VAC



BROEKHUIS CARPLUS

de beste optie voor uw bedrijfswagen!

Beverwijk
Waterland 6
(T) 072 - 5410702

Harderwijk
Einsteinstraat 2a
(T) 0341 - 462220

Goor
Wheedarsweg 3
(T) 085 - 0647875

Kom langs of kijk op
broekhuis.nl/carplus